

身近な金属の  
ミクロ組織を読む  
第●回  
**66**

# 一方向気孔を有する ポーラス金属の開発動向

●シリーズ●

材料の素顔に迫る 大阪大学産業科学研究所 教授 工学博士 中嶋 英雄

## はじめに

自然界には、多孔質でありながら材料として優れたものがたくさん存在しています。樹木や竹はしなやかさや強度を兼ね備え、骨も多孔質化による軽量化と強度保持をうまく利用した材料です。最近、ポーラス材料の研究が活発に行われるようになってきましたが、生体材料はポーラス材料の宝庫で、学ぶべきところがたくさんあります。

ところで、従来の発泡金属などのポーラス金属は気孔が球状であるために応力を負荷した時に気孔周辺に応力集中が生じて材料は脆弱なものとなってしまいます。これに対し、ここで取り上げる一方向に気孔を有するロータス型ポーラス金属(以下、ロータス金属と呼ぶ)は気孔の成長方向には応力集中が起こらないために優れた強度特性を持つ材料として注目されています<sup>1)2)3)</sup>。ここでは、一方向に気孔を有するポーラス金属の最近の開発動向をご紹介します。

## 高圧ガスを用いたロータス金属の作製法

ロータス型ポーラス金属は、熔融金属におけるガス原子の溶解度が大きく、その固体金属中での固溶度が小さい場合、凝固時に固溶しきれないガス原子が気孔を形成することを利用して作製します。水素ガスをを用いて鉄、ニッケル、銅、マグネシウム、アルミニウムなどの多くの金属とそれらの合金を、窒素、酸素ガスをを用いてそれぞれ鉄、銀などをポーラス化することができます。このようなロータス金属の作製方法には3つの方法が挙げられます。

### (1) 鋳型鋳造法<sup>1)2)</sup>

図1に、鋳型鋳造法によるロータス金属の作製装置を示しました。数十気圧に耐える高圧容器の中に溶解部と凝固部が設けられており、坩堝に金属素材を充填した後、高周波加熱によって金属を溶解し、所定の圧力のガス中で熔融金属中にガスを溶解させます。底面を水冷チラーによって冷却した銅板を有する鋳型の中に鋳込んで下方から上方への一方向凝固をさせると気孔が上に伸びたロータス金属を作製することができます。

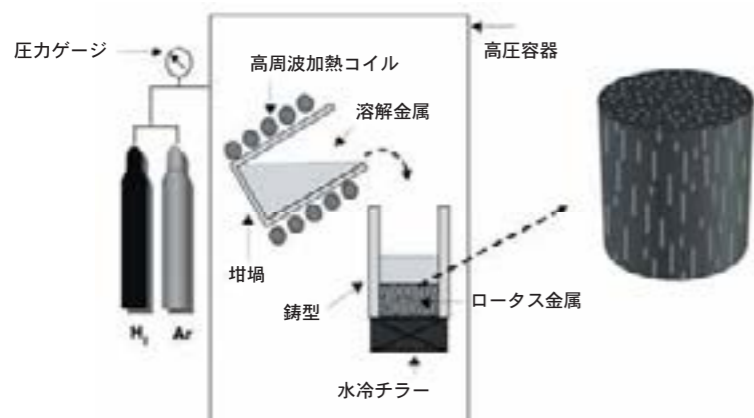


図1 鋳型鋳造法によるロータス金属作製法

### (2) 連続帯溶融法<sup>1)</sup>

図2に示すように、熱伝導率の高い銅やマグネシウムでは、均一な気孔サイズ、気孔率をもつロータス金属を作製することができますが、熱伝導率の低い金属の場合、冷却部に近い部分では、凝固速度が速いが、遠ざかるにつれて放熱が不十分となり凝固速度が遅くなるため、上部で気孔の粗大化が起こり、均一な気孔サイズや気孔率をもつロータス金属を作製することができません。この難点を克服するために、「連続帯溶融法」が開発されました(図3(a)参照)。高圧ガスの中で金属ロッドを高周波加熱コイルで部分的に溶解させ、連続的に移動させることにより、一定の凝固速度で均一な気孔サイズと気孔率をもつロータス金属を作製することができます。このようにして作製された長尺のロータスステンレス鋼の縦および横断面写真を図3(b)に示しました。どこをとっても気孔サイズや気孔率がほぼ均一です。

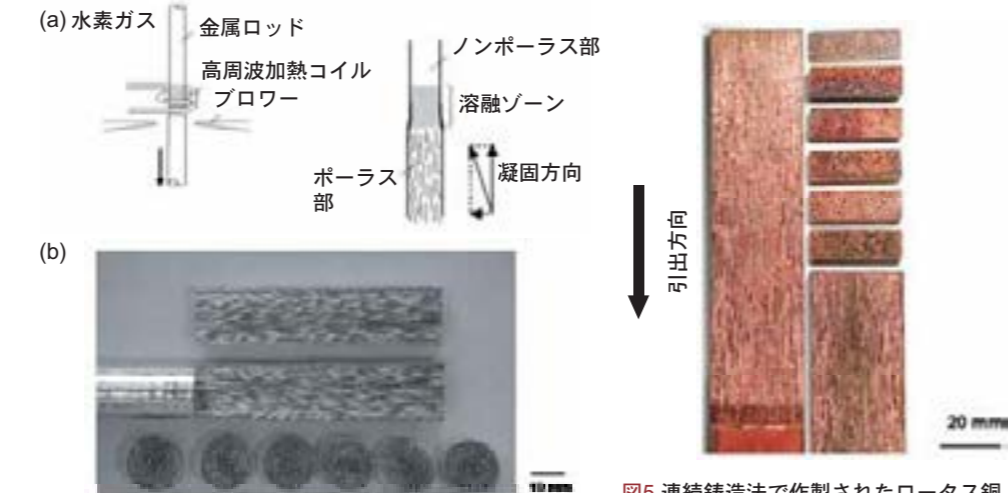


図3 (a)連続帯溶融法によるロータス金属の作製原理、(b)連続帯溶融法で作製された長尺のロータスステンレス鋼ロッド。凝固方向に平行な断面と垂直な断面(輪切り)を示した。

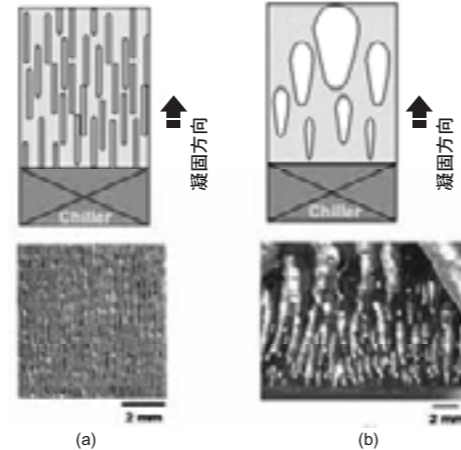


図2 熱伝導度の違いによる一方向性気孔の成長過程。(a)熱伝導率の高い金属の気孔の成長形態とロータス鋼の凝固方向に平行な断面写真、(b)熱伝導率の低い金属の気孔の成長形態とロータスステンレス鋼の凝固方向に平行な断面写真。

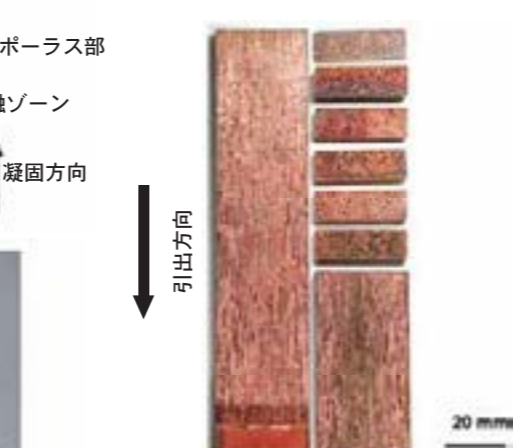


図5 連続鋳造法で作製されたロータス鋼。作製条件:水素雰囲気ガス圧力1.0MPa、引出速度 10mm min<sup>-1</sup>(右上部はロータス鋼の断面を示した)

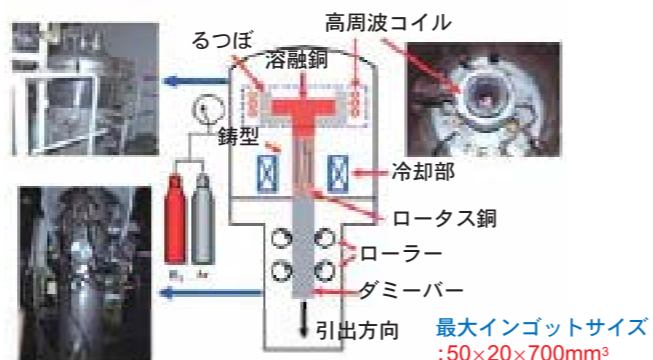


図4 連続鋳造法によるロータス金属の作製装置

### (3) 連続鋳造法<sup>1)</sup>

実用量産化のためには連続鋳造法によって均一な気孔サイズや気孔率を有する大きなロータス金属を作製することができます。

図4に示したように、溶湯を下方に引き出すために、ダミーバーをピンチロールの移動機構で一定速度で連続的に移動させ、長尺のロータス金属が製造されます。連続鋳造法によって作製されたロータス鋼を図5に示しました。

## 化合物熱分解法を用いたロータス金属の作製法

これまで説明した高圧ガスを用いた作製法では、高価な高圧容器を用いなければならないことや爆発性の水素ガスを使用する必要があり、実用化や量産化製造には難点がありました。この点を克服した製法が化合物熱分解法です<sup>4)</sup>。図6に示したように水素化合物や窒素化合物を熔融金属に添加し、鋳型で一方向凝固させるだけでロータス金属を作製することができるので、安価で、安全、簡単な製法です。また、熱分解で生成した金属元素は酸化物微粒子などを生成するので、それが気孔の核発生になり、結果的にはより均一な気孔分布を有するロータス金属を作製することができます。高圧容器の不要な量産化向きの製法です。

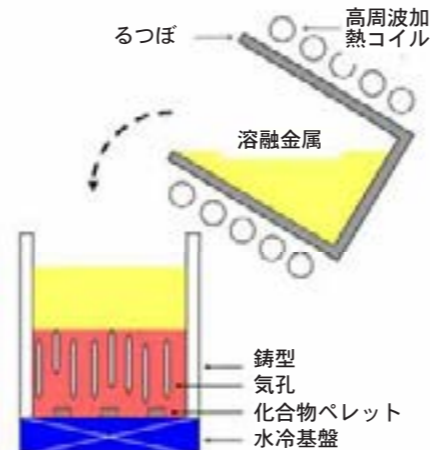


図6 化合物熱分解法によるロータス金属作製法

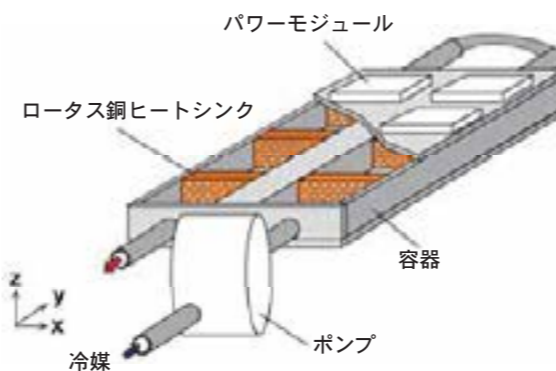
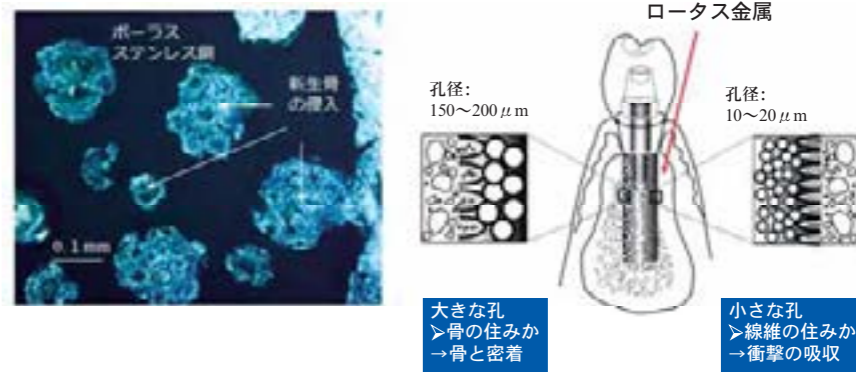


図7 ロータス鋼を用いたヒートシンク



体内でレンコン金属は骨や線維芽細胞の住みかとなる

図8 ロータス金属を用いたインプラント

## 実用化を目指した開発研究

ロータス金属は、気孔径は数μmから数mm程度であり、気孔の方向を自由に制御可能。気孔率は最大70%程度であり、気孔に直進性があり、気孔サイズが比較的均一であり、閉鎖気孔内はガスが充填されています。従来の発泡金属や焼結金属に比べて強度に優れ、吸音性、制振性、衝撃吸収性に優れています。最近、振動吸収性を利用して打感がソフトなポーラス銅を用いたゴルフパターが開発されました。連通気孔型ポーラス金属は微細孔で比表面積が大きい構造のため、流体をポーラス金属内部に通させた場合、高い冷却特性を示すことができます。ハイブリッド自動車インバータ等の高発熱密度電子デバイス用ヒートシンクとしての応用開発が進められています<sup>5)</sup>。直線孔を有するロータス金属は冷媒との接触面積が大きく圧力損失を低下させることができ、図7に示すようにヒートシンクとしては理想的な形状を有しています。実用化が大いに期待されています。

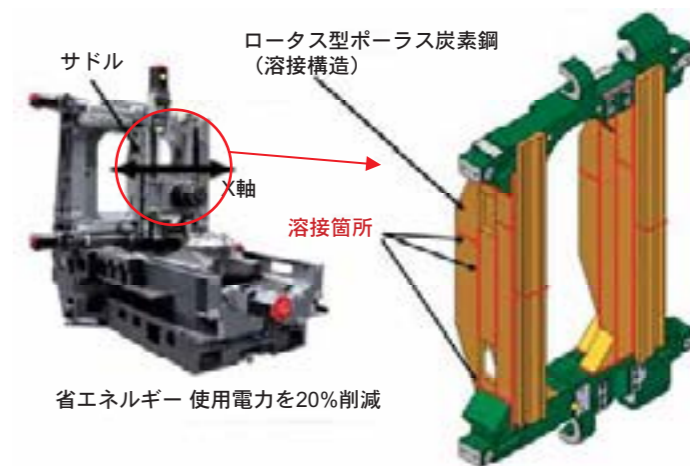
ところで、高齢化社会を迎え人工歯根(インプラント)の需要は年々増加しています。図8に示したように、ロータス金属を用いると、200μm程度の孔に1~2ヶ月で骨組織が侵入し、固着力を増進させることができ、20μm程度の孔を設けますと、歯根膜が成長し咬合の際の緩衝作用を負荷することができ、天然歯に近いインプラントができます<sup>6)</sup>。図9に示すように、工作機械の移動体(サドル)部分には現在、鋳鉄が使われていますが、省エネのための軽量化と工作時の振動を吸収する制振性を兼ね備えたロータス炭素鋼の利用が進められています。テスト機の運転結果に依れば、20%程度の電力を削減できることが見出されています<sup>7)</sup>。

以上のように、ロータス金属の利用は着実に進められており、今後はそれぞれの用途に応じたロータス金属の低コスト化、量産化を実現することが大きな課題となります。

以上のように、ロータス金属の利用は着実に進められており、今後はそれぞれの用途に応じたロータス金属の低コスト化、量産化を実現することが大きな課題となります。

### 参考文献

- 1) H. Nakajima: Prog. Mater. Sci., 52 (2007), 1091-1173.
- 2) V. Shapovalov: MRS Bull., XIX (1994), 24-29.
- 3) 中嶋英雄、多根正和、玄丞均、鈴木進輔: 材料, 47 (2008), 196-202.
- 4) H. Nakajima and T. Ide: Metall. Mater. Trans. A, 39 (2008), 390-394.
- 5) H. Chiba, T. Ogushi, H. Nakajima and T. Ikeda: JSME Int. J. Ser. B, 47 (2004), 516-521.
- 6) Y. Higuchi, Y. Ohashi and H. Nakajima: Advanced Eng. Mater., 8 (2006), 907-912.
- 7) 森精機製作所(株): NEDO「高度機械加工システム開発事業: 高度機械加工システムの新構造部材の開発: 軽量高剛性構造材料と評価技術の開発に関する研究」事後報告書(2008).



軽く、振動を吸収することから加工性等の機械性能が向上

図9 移動体(サドル)部分にロータス炭素鋼を用いた工作機械